



SMAGRESTA®
ПРОИЗВОДСТВЕННО-СЕРВИСНАЯ КОМПАНИЯ

ПРОДАЖА И ВОССТАНОВЛЕНИЕ
ТРУДОЕМКИХ АГРЕГАТОВ
ПО ПЕРЕДОВОЙ ЕВРОПЕЙСКОЙ
ТЕХНОЛОГИИ

ПРАЙС-ЛИСТ ДЛЯ КОРПОРАТИВНЫХ КЛИЕНТОВ*

ВОССТАНОВЛЕНИЕ:

МАХОВИКОВ (все виды)

ГДТ («бублики»)

- легковые авто
- грузовые авто

СЦЕПЛЕНИЯ (все виды)

- механика
- роботизированная КПП

СЦЕПЛЕНИЙ DSG7 (DQ200)

- всех поколений

POWERSHIFT (все виды)

- сцепления
- демпфера
- синхронизаторы

ФРИКЦИОНОВ (все виды)

- ремонт
- продажа
- изготовление

ТЮНИНГ:

СЦЕПЛЕНИЯ (все виды)

- органика
- кевлар
- керамика

*цены указаны с 20% дисконтом от розничных цен
для постоянных клиентов и автосервисов



КОРПОРАТИВНЫЙ
ПРАЙС-ЛИСТ



ФЕВРАЛЬ 2026

КОРОТКО О SMAGRESTA

11
ЛЕТ НА РЫНКЕ РФ

19
ЕДИНИЦ
ПАРК
СТАНКОВ

32
ЧЕЛОВЕКА
В КОМАНДЕ

95%
ДОВОЛЬНЫХ
КЛИЕНТОВ



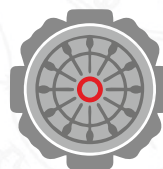
С **2009**
В ПРИБАЛТИКЕ
С **2015**
В РОССИИ



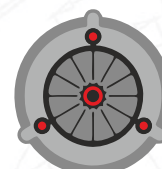
БОЛЕЕ
7000
МАШИН
ОБСЛУЖЕНО НА
АВТОСЕРВИСЕ



БОЛЕЕ
86000
СДЕЛАННЫХ
МАХОВИКОВ



БОЛЕЕ
22000
СДЕЛАННЫХ
МЕХАНИКИ
СЦЕПЛЕНИЙ



БОЛЕЕ
8000
СДЕЛАННЫХ
РОБОТОВ
СЦЕПЛЕНИЙ

С 2009 года компания **Smagresta** начинает работать в Литве (г. Вильнюс), обслуживая рынок стран Балтии, а в 2015 году открывается высокотехнологичный производственно-сервисный центр **Smagresta** — Россия в пригороде Санкт-Петербурга.

Smagresta — единственная в России организация, оказывающая услуги по полному восстановлению по передовой европейской технологии всех видов маховиков, гидротрансформаторов, механических и роботизированных сцеплений, демпферов, мехатроников, гидроблоков, синхронизаторов и фрикционов.

В наличии большой парк промышленных станков и оборудования для осуществления различных производственных работ. **Smagresta** использует в ремонте только оригинальные комплектующие, произведенные в Германии, Австрии, Испании, Италии и Литве, а также в России на своем высокотехнологичном производстве.

ОФИС
ПРОИЗВОДСТВО
ЛИТВА С 2009

ГОЛОВНОЙ ОФИС
ПРОИЗВОДСТВО
САНКТ-ПЕТЕРБУРГ
С 2015

ОФИС
СКЛАД
МОСКВА

ПОЛНАЯ КЛИЕНТООРИЕНТИРОВАННОСТЬ



Гарантия 1 год на все двухмассовые маховики. А после окончания гарантийного срока в любое время обращения действует постгарантийная скидка.



Мы восстанавливаем все виды маховиков:
- одномассовые от 2 500 ₽,
- двухмассовые от 10 000 ₽.



Доставка по РФ в обе стороны осуществляется за наш счет компаниями СДЭК или Деловые Линии. Бесплатно только для физических лиц*



Корпоративным клиентам в Санкт-Петербурге и Ленинградской области мы забираем и доставляем готовые маховики фирменным транспортом Smagresta.**

*

- Кроме авиа отправки.
- Кроме отправки ТК в нестандартной таре.
- Кроме отправки грузовых маховиков.
- Кроме отправки сцепления (без маховика).
- Кроме юридических лиц.
- Физлица из Санкт-Петербурга и Ленинградской области доставляют свои маховики самостоятельно или отправляют их нам курьерскими службами (или такси) за свой счет.

**

- Кроме забора и отправки грузовых маховиков. Логистика за счет клиента.

Пожалуйста, уточняйте детали забора и доставки у нашего мастера-приемщика по номеру [8 \(800\) 500-67-44](tel:88005006744) Ежедневно с 09.00 до 21.00.



МАХОВИКИ

- Работаем с 2009 года.
- Любая сложность работ.
- Тысячи клиентов по всей России.
- Внимательная консультация, тщательное ОТК.
- 95% успешная статистика ремонта. Нечего не скрываем!
- Восстанавливаем 97% всех существующих маховиков.
- Фиксированные цены на ремонт маховиков.
- Вся логистика по доставке за наш счет.
- Гарантия 1 год + постгарантийная программа.
- Все внутренние запчасти полностью новые.
- Европейская технология восстановления.
- Самый большой собственный склад восстановленных маховиков.
- В наличии восстановленные маховики на обмен.
- Реальные отзывы на площадках от клиентов 4.9% из 5%.

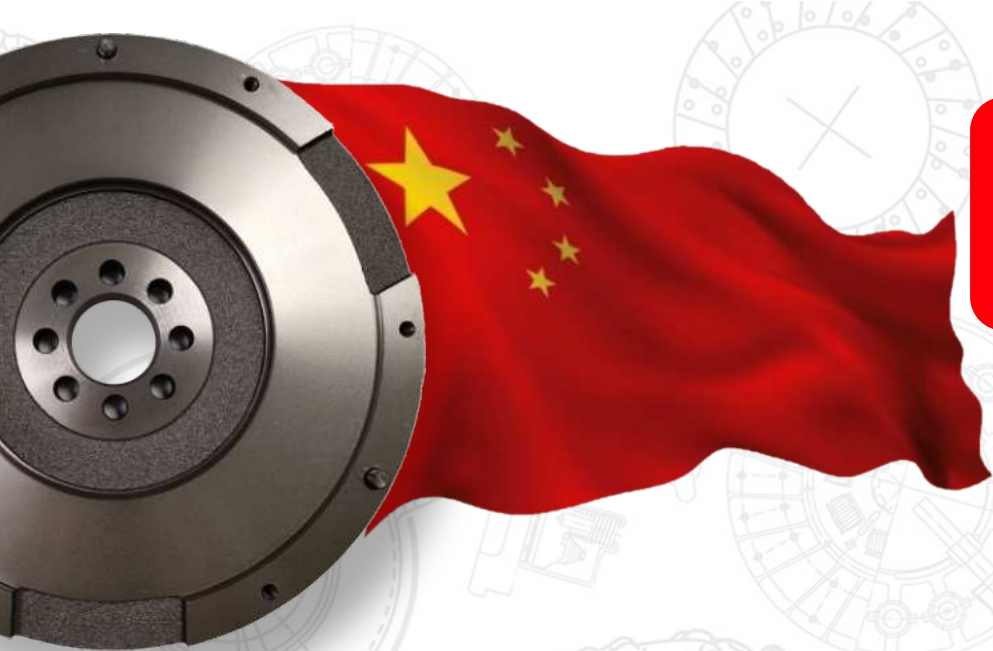
DSG6

DSG7

S-Tronic

Вся механика





ВОССТАНАВЛИВАЕМ ВСЕ МАХОВИКИ КИТАЙСКОГО АВТОПРОМА

* ТАКЖЕ ВОССТАНАВЛИВАЕМ СЦЕПЛЕНИЯ
МЕХАНИЧЕСКИЕ И РОБОТИЗИРОВАННЫЕ

Оценивая вызов и запросы рынка, **Smagresta** быстро сориентировалась на оперативный качественный ремонт маховиков и комплектов сцеплений (механики и роботизированных КПП) для китайского автопрома, представленного на территории РФ. Многолетний опыт **Smagresta** в восстановлении агрегатов большинства автопроизводителей с применением европейских комплектующих фирм E.Sassone (Италия) и Frenos Sauleda (Испания), изготовленные на своем высокотехнологичном производстве дает положительные отзывы по результатам ремонта «китайского сегмента». Ряд факторов, а именно, международная кооперация, обмен технологиями и собственное высокотехнологичное производство позволили достигнуть отличных результатов.



МАХОВИКИ

LuK, Sachs, Valeo, GAT и другие

КОРПОРАТИВНЫЙ
ПРАЙС-ЛИСТ



ФЕВРАЛЬ 2026

ВСЯ МЕХАНИКА



цена по запросу



цена по запросу

EDC



16 000 ₽



DSG6 DQ250 02E/0D9



6 отверстий
14 400 ₽



DSG6 DQ250 02E/0D9



8 отверстий
14 400 ₽



10 отверстий
14 400 ₽



DL501 0B5



S-Tronic
16 000 ₽



S-Tronic
16 000 ₽



МАХОВИКИ

LuK, Sachs, Valeo, GAT и другие

КОРПОРАТИВНЫЙ
ПРАЙС-ЛИСТ



ФЕВРАЛЬ 2026

DSG7 DQ200 0AM/0CW



6 отверстий
8 000 ₽

DSG7 DQ200 0AM/0CW



8 отверстий
8 000 ₽

DSG7 DQ500 0BT/0BH



Мокрое 6 отверстий 14 400 ₽

DL382-7F 0CK/7Q 0CL/0CJ



16 000 ₽

DSG7 DQ500 0BT/0BH



Мокрое 8 отверстий 16 000 ₽

DL382-7F 0CK/7Q 0CL/0CJ



16 000 ₽



16 000 ₽

РОБОТИЗИРОВАННЫЕ СЦЕПЛЕНИЯ

Несмотря на санкционные ограничения, связанные с поставками комплектующих, компания **Smagresta** постоянно совершенствует технологию восстановления роботизированных и механических сцеплений всех видов благодаря тесному международному сотрудничеству со своими партнерами из Frenos Sauleda (Испания), E.Sassone (Италия) и Miba (Австрия). **Smagresta** может как поставлять оригинальные комплектующие, так и изготавливать любые детали точно под заказ клиента, изготовленные на своем высокотехнологичном производстве

В рамках специальной программы **Smagresta** восстанавливает высоконагруженные сцепления спорткаров: Lamborghini, Ferrari, Maserati, Lotus, Porsche, Audi R8, BMW M и др.

Smagresta получает агрегаты для восстановления со всей территории России и стран ближнего зарубежья.

PowerShift 250

D7GF1 (7DCT)

DSG7

PowerShift 450

DW6001
(DCT 451)



РОБОТИЗИРОВАННЫЕ СЦЕПЛЕНИЯ

КОРПОРАТИВНЫЙ
ПРАЙС-ЛИСТ



ФЕВРАЛЬ 2026

МУФТА СЦЕПЛЕНИЯ POWERSHIFT DPS6 DCT250



Органика 20 000 ₽
Кевлар 35 200 ₽

DSG7 DQ200 0AM



Органика 12 000 ₽
Кевлар 27 600 ₽

DC4



Органика 33 200 ₽
Кевлар 44 000 ₽

7DCT D7UF1



Органика
16 000 ₽

D7GF1 D7F22



Органика 33 200 ₽
Кевлар 44 000 ₽

СИНХРОНИЗАТОРЫ, ДИСКИ, ВИЛКИ И ДРУГОЕ

КОРПОРАТИВНЫЙ
ПРАЙС-ЛИСТ



ФЕВРАЛЬ 2026



цена по запросу
Усиление маховика

EDC/DC4/DCT250/7DCT



3 500 ₽

Синхронизаторы



цена по запросу
Заклепки



16 000 ₽

Комплект вилок
и выжимной



Фрикционные
накладки
из органики



3 200 ₽

Вилки и выжимные
подшипники



Фрикционные
накладки
из кевлара

ГИДРОБЛОКИ, ДЕПМФЕРА и ДРУГОЕ

КОРПОРАТИВНЫЙ
ПРАЙС-ЛИСТ



ФЕВРАЛЬ 2026

***ОБРАТИТЕ ВНИМАНИЕ!
НА ДАННЫЕ ПОЗИЦИИ
СКИДКИ И ДИСКОНТЫ
НЕ РАСПРОСТРАНЯЮТСЯ**

БЕНЗИН И ДИЗЕЛЬ
MPS6 DCT450



***33 000 ₽**

***33 000 ₽**

Переборка демпфера PowerShift (с запчастями)



***27 500 ₽**

Ремонт сцепления
PowerShift (с запчастями)



***49 500 ₽**

Ремонт гидроблока
MPS6 DCT450

ФРИКЦИОННЫЕ ДИСКИ И НАКЛАДКИ

Благодаря тесному международному сотрудничеству со своими партнерами из Frenos Sauleda (Испания), E. Sassone (Италия) и Miba (Австрия), **Smagresta** поставляет в Россию стандартные каталожные позиции, а также изготавливает под заказ клиента из высококачественных фрикционных материалов (органики, бумажного композита, кевлара, карбона, керамики, бронзы, графита) любые оригинальные фрикционные диски, работающие в сухой и масляной среде, в том числе и промежуточные диски.

Производственный комплекс **Smagresta** готов к решению самых сложных технических задач в России в части любых фрикционных дисков, работающих в роботизированных коробках передач.

Кевлар

Бумажный композит

Керамика

Органика

Фрикционные накладки



СЦЕПЛЕНИЯ

МЕХАНИКА ЛЕГКОВАЯ,
СПОРТИВНАЯ И ГРУЗОВАЯ



Frenos Sauleda s.a.®

SCIENCE FRICTION

Smagresta эксклюзивный представитель компании Frenos Sauleda в России и странах Евразийского таможенного союза.

ФРИКЦИОННЫЕ НАКЛАДКИ ДИСКОВ СЦЕПЛЕНИЯ

Для наилучшего обслуживания клиентов Smagresta мы поддерживаем полный складской ассортимент продукции испанской компании Frenos Sauleda для любого типа транспортных средств. Наши фрикционные накладки сцепления отличаются высокой надежностью и износостойкостью. Они произведены из лучших фрикционных материалов: VH-03, HDS57, SF-BU, HCC и SF-2SB с учетом специфики транспорта, в котором будут использоваться. Доступные показатели толщины: от 2,5 до 5 мм. Так же, в ассортименте Frenos Sauleda представлен широкий размерный диапазон фрикционных накладок диска сцепления от 127 до 430 мм для спецтранспорта, легковых, грузовых и спортивных транспортных средств.

Для особо сложных случаев у нас есть самые современные решения из кевлара. Мы производим фрикционные накладки из специального материала, который придает сцеплению универсальность и легкость. Такие накладки не задевают нажимной диск сцепления. Для коммерческих и спортивных автомобилей мы создаем армированные обкладки с опорной стальной пластиной, которые отвечают всем высоким требованиям, предъявляемым к автомобилям с высокооборотным двигателем. Пожалуйста, обращаться за дополнительной информацией об этой специальной продукции. Наша компания имеет огромный опыт работы в этом направлении!

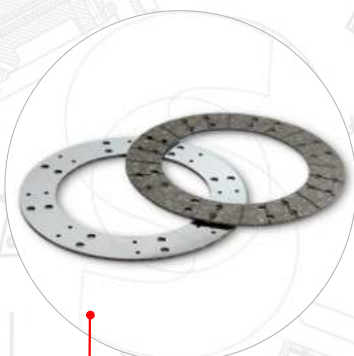
Доступные виды материалов: **Органика и Кевлар**



цена по
запросу



цена по
запросу



цена по
запросу



цена по
запросу



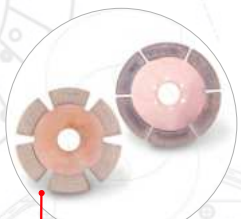
ФРИКЦИОННЫЕ ДИСКИ И НАКЛАДКИ



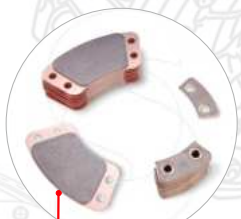
Smagresta эксклюзивный представитель компании Frenos Sauleda и Miba в России и странах Евразийского таможенного союза.

Компания Smagresta удовлетворяет специализированные потребности в фрикционных дисках и накладках сцепления. Мы предлагаем отличные решения по фрикционным материалам из австрийской керамики (Miba) и испанского кевлара (Frenos Sauleda), используемых в транспортной, логистической и складской деятельности, начиная с больших коммерческих грузовиков, тягачей и прицепов, разнообразной высоконагруженной спецтехники и заканчивая вилочными погрузчиками, складскими штабелерами, ричтраками и подъемниками.

Smagresta имеет обширную складскую программу на наличие материала по решению ваших задач со сцеплением. Благодаря нашей работе по восстановлению сцеплений, накладки из керамики и кевлара широко используются на многих транспортных средствах в России и странах СНГ. Обладая обширным опытом и специализированными знаниями в сфере транспорта и логистики, мы можем оказать спектр квалифицированных консультаций: от подбора материалов до максимальной скорости износа.



Керамика
цена по запросу



Керамика
цена по запросу



Керамика
цена по запросу



Кевлар
цена по запросу



Кевлар
цена по запросу



Кевлар
цена по запросу



ПОЖАЛУЙСТА, ОБРАЩАЙТЕСЬ!



8 (800) 500-67-44



manager@smagresta.ru



www.smagresta.ru



Ленинградская область, г. Тельмана,
улица Красноборская дорога, дом 1В/2



с 09.00 до 21.00 ежедневно.



@smagresta



@smagresta



@smagresta



SMAGRESTA®
ПРОИЗВОДСТВЕННО-СЕРВИСНАЯ КОМПАНИЯ

ПРОДАЖА И ВОССТАНОВЛЕНИЕ
ТРУДОЕМКИХ АГРЕГАТОВ
ПО ПЕРЕДОВОЙ ЕВРОПЕЙСКОЙ
ТЕХНОЛОГИИ